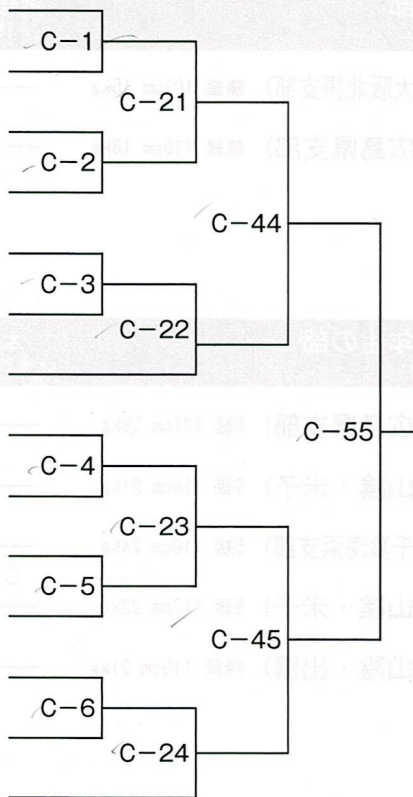


組手 小学2年生 男子の部

本戦1分15秒→延長1分15秒→体重判定 (有効差3kg)
 ※体重判定でも決着がつかない場合、再延長1分15秒 (マスト方式)

- ⑩^{たけいし とおり}武石 悠李 (京都支部) 7級 120cm 24kg
- ⑩^{なかむら かいり}中村 海里 (大阪北摂支部) 8級 124cm 24kg
- ⑩^{やまもと えいと}山本 瑛仁 (山陰・鳥取) 無級 120cm 18kg
- ⑩^{きかた そら}坂田 昊 (大阪北摂支部) 8級 122cm 23kg
- ⑩^{きのしたりょういちろう}木下僚一朗 (京都支部) 8級 122cm 21kg
- ⑩^{にし お ゆうしん}西尾 優伸 (山本道場) 無級 120cm 22kg
- ⑩^{たじま そら}但馬 蒼空 (山陰・産体) 9級 130cm 31kg
- ⑩^{やまもと みなと}山本 湊大 (京都支部) 8級 121cm 21kg
- ⑩^{かとう てるひさ}加藤 暉久 (山陰・安来) 10級 117cm 22kg
- ⑩^{ふくざき おと}福崎 音杜 (広島県支部) 7級 124cm 30kg
- ⑩^{きこ いつき}佐古 伊月 (大阪北摂支部) 8級 123cm 25kg
- ⑩^{くろだ はやと}黒田 隼人 (山陰・松江) 8級 121cm 23kg
- ⑩^{はらぐち けん}原口 顕 (大阪北摂支部) 8級 136cm 29kg
- ⑩^{いのうえ らいと}井上 輝星 (京都支部) 9級 130cm 27kg



優勝	
準優勝	
第3位	
第3位	