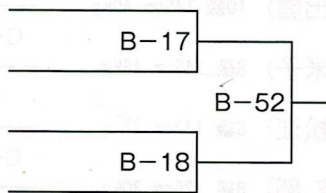


組手 小学2・3年生 女子の部

本戦1分15秒→延長1分15秒→体重判定 (有効差3kg)
 ※体重判定でも決着がつかない場合、再延長1分15秒 (マスト方式)

- ⑫木下 凌 (京都支部) 5級 130cm
- ⑬松本 花奏 (山陰・米子) 9級 125cm
- ⑭福田 凜空 (山陰・松江) 10級 115cm
- ⑮中村 朱里 (極真空手中山道場) 4級 130cm

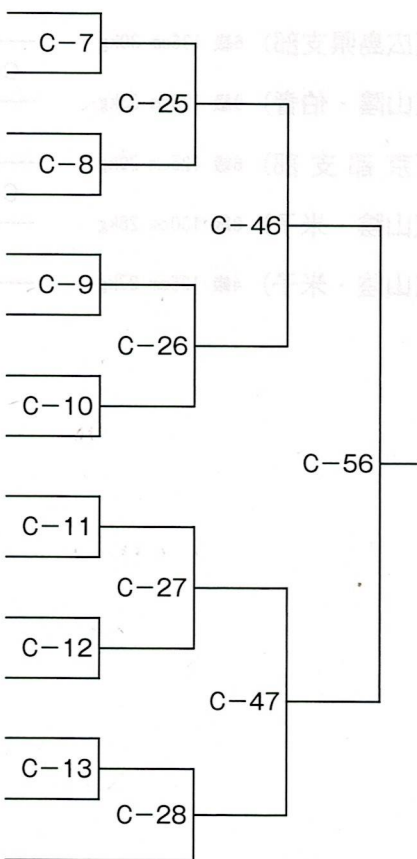


優勝	
準優勝	

組手 小学3年生 男子の部

本戦1分15秒→延長1分15秒→体重判定 (有効差3kg)
 ※体重判定でも決着がつかない場合、再延長1分15秒 (マスト方式)

- ⑯池田 湊 (山陰・伯耆) 6級 124cm 25kg
- ⑰安友 渉 (広島県支部) 9級 120cm 25kg
- ⑱大島章太郎 (広島県支部) 10級 129cm 29kg
- ⑲梶谷 碧 (山陰・出雲) 10級 126cm 30kg
- ⑳松井 雄成 (山陰・米子) 10級 121cm 22kg
- ㉑田坂 希 (広島県支部) 5級 123cm 22kg
- ㉒川上 大膳 (愛知三重支部) 9級 120cm 23kg
- ㉓背戸 葵 (広島県支部) 5級 122cm 22kg
- ㉔松村 諒 (奈良県北支部) 9級 124cm 25kg
- ㉕野村 慈心 (山陰・出雲) 無級 125cm 30kg
- ㉖松本 海輝 (千葉海浜支部) 5級 140cm 40kg
- ㉗中原 綾斗 (広島県支部) 6級 126cm 37kg
- ㉘荒浜 葵一 (山陰・米子) 9級 128cm 28kg
- ㉙呼坂 咲哉 (広島県支部) 7級 127cm 26kg
- ㉚藤野 兼新 (広島県支部) 7級 130cm 29kg



優勝	
準優勝	
第3位	
第3位	